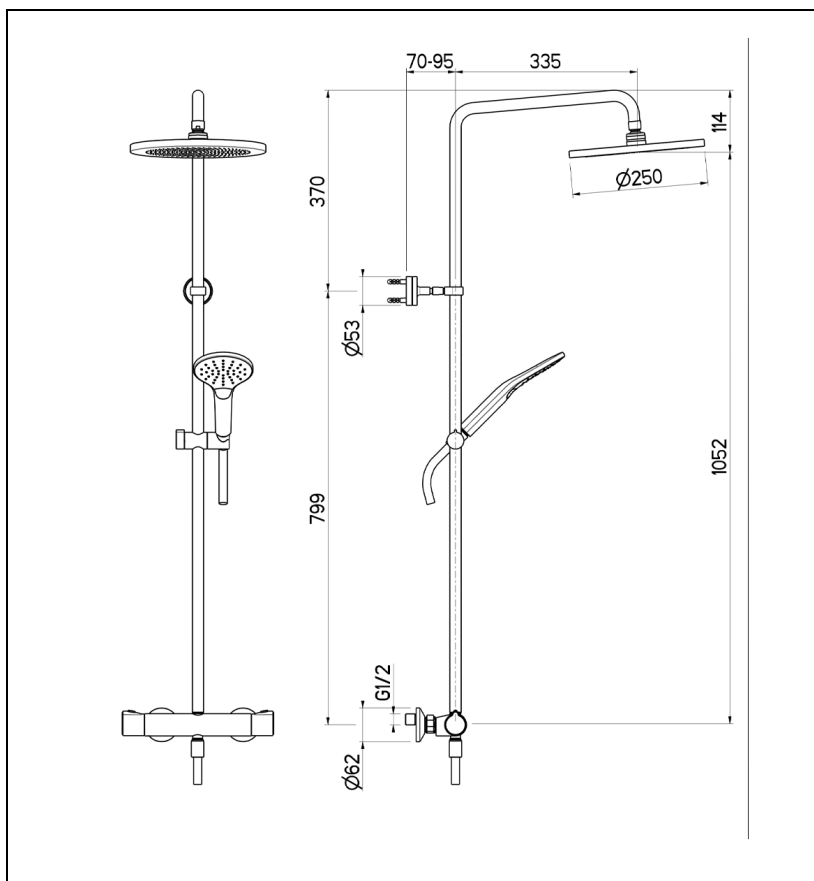




51 > chromé



Caractéristiques

- Thermo corps froid, inverseur sur la poignée, pomme douche Ø 25 cm
- Crosse orientable, tube recoupable, flexible PVC 150 cm
- Curseur réglable en hauteur, douchette 3 fonctions anticalcaire
- Nombre de jets 0
- Nombre de sorties 0
- Corps froid O
- Garantie 8 ans