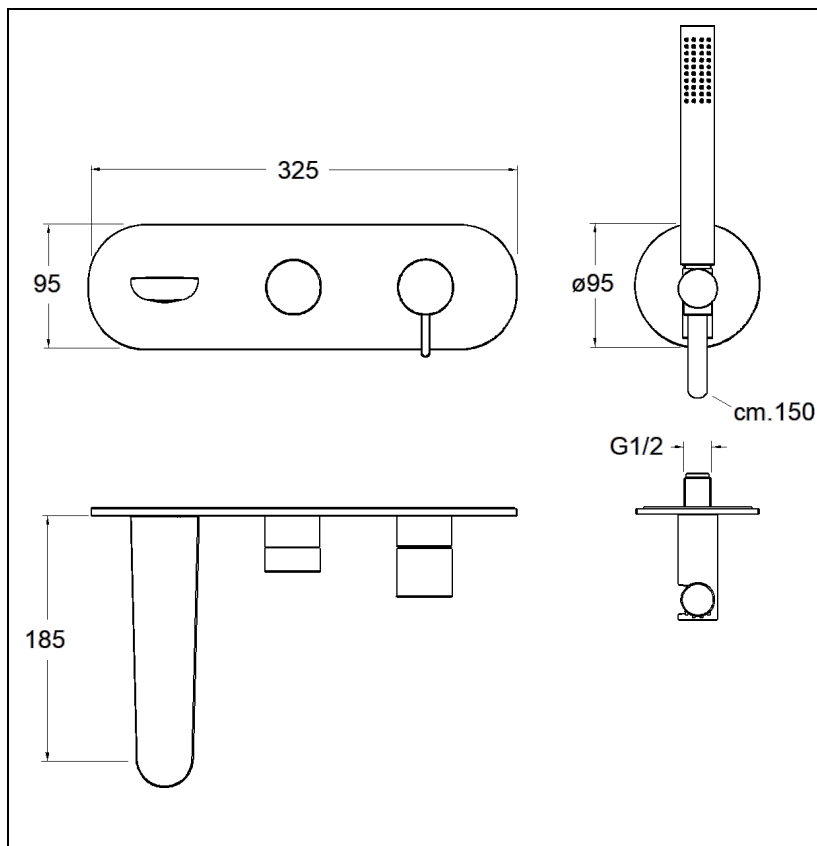
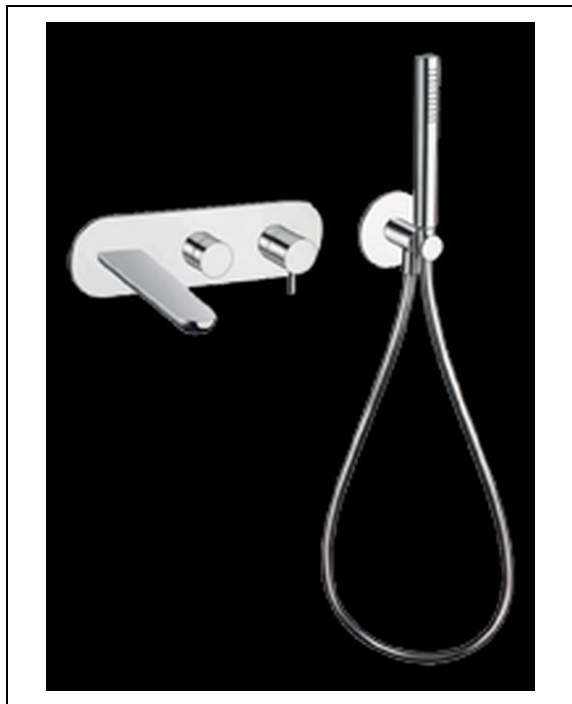


QE11051 : Bain douche encastré mural 3 sorties
QUEEN

CRISTINA



51 > chromé

Caractéristiques

- LIVRE SANS MECANISME; Permet d'associer une pomme de tête
- Plaque 325 x 95 mm, inverseur 3 voies
- Cartouche Life Time; Economie d'eau; Aérateur anticalcaire
- Saillie 185 mm
- A installer avec box PD14751
- Garantie 8 ans