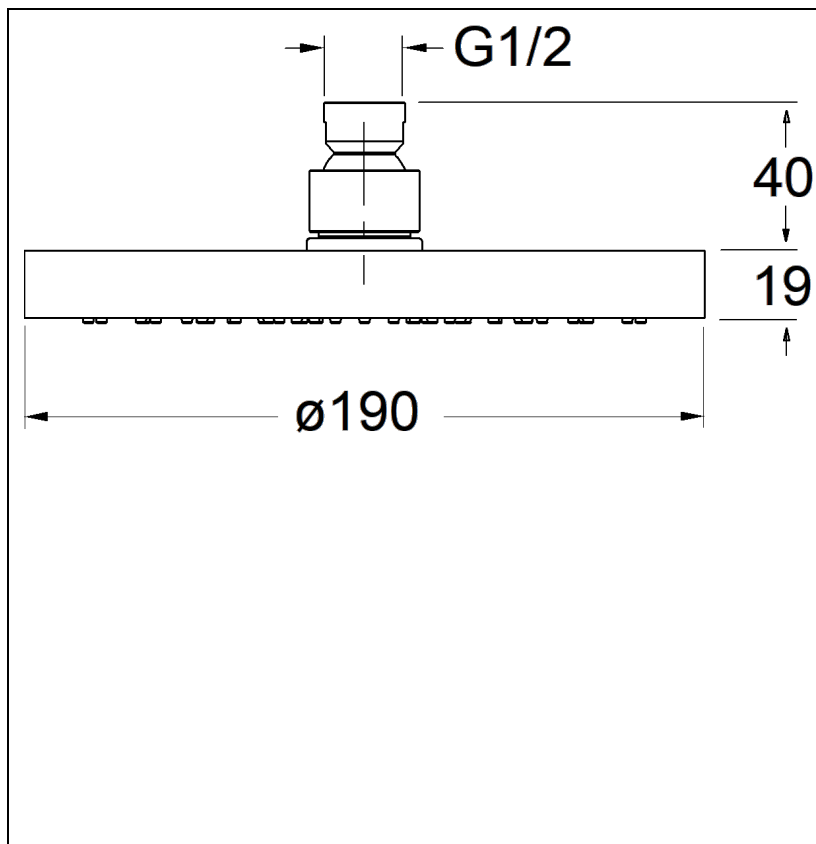


PD01434 : POMME DE DOUCHE LAITON RONDE D. 19  
CM OR ROSE BROSSÉ HYDROTHERAPIE

CRISTINA



## Caractéristiques

- Démontable, nettoyable,  $\varnothing$  19 mm
- Laiton anticalcaire
- Raccord F1/2"
- NF O
- Garantie 8 ans